

weber Smoque

PRŮVODCE MONTÁŽÍ
NÁVOD NA MONTÁŽ
INSTRUKCJA MONTAŻU



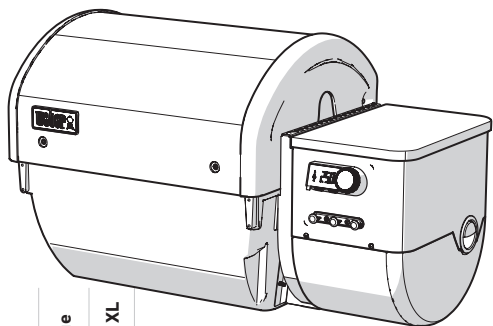
BILT

Download on the
App Store

GET IT ON
Google Play

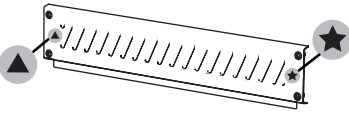
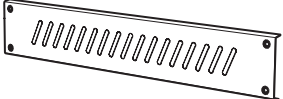
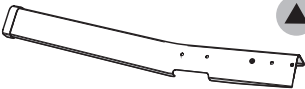

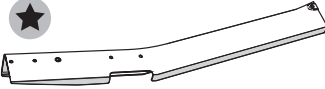

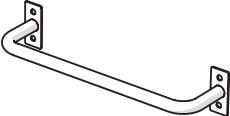
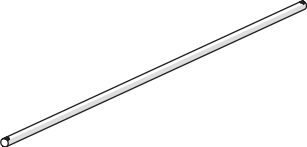
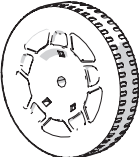
8655834


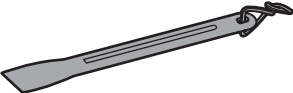

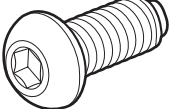
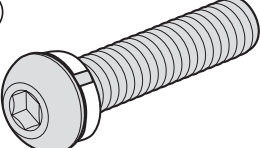
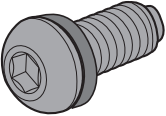
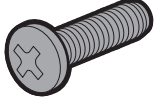
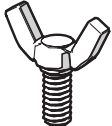
02/10/25
CS / SK / PL

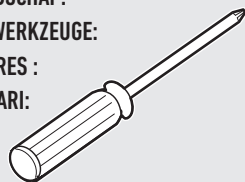


Weber Smoque	Weber Smoque XL	
1	1	
1	1	
0	1	
1	1	
2	2	
1	1	
1	1	

Weber Smoque	Weber Smoque XL	
1	1	
1	1	
1	1	
2	2	
2	2	
1	1	
1	1	
1	1	
1	1	
2	2	

Weber Smoque	Weber Smoque XL	
1	1	
1	1	
1	1	
1	1	
1	1	
1	1	
1	1	
1	1	
2	2	

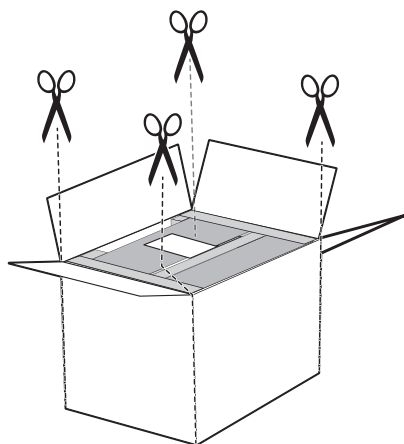
Weber Smoque	Weber Smoque XL	
2	2	
1	1	
2	2	C 
4	4	D 
2	2	E 
24	24	B 
4	4	G 
1	1	H 

INBEGREPEN GEREEDSCHAPPEN:**ENTHALTENE WERKZEUGE:****OUTILS INCLUS :****ATTREZZI INCLUSI:****A****BENODIGD GEREEDSCHAP:****ERFORDERLICHE WERKZEUGE:****OUTILS NÉCESSAIRES :****ATTREZZI NECESSARI:**

- CS**
- ⚠ K montáži je potřeba přítomnost dvou osob.
 - ⚠ Gril montujte na plochem, rovném a měkkém povrchu.
 - ⚠ Při montáži grilu nepoužívejte elektrické nářadí.
 - ⚠ Montáž nebo přemísťování grilu vždy provádějte se zavřeným poklopem, není-li uvedeno jinak.
 - ⚠ Před spuštěním grilu zkontrolujte, zda jsou všechny součástky správně sestaveny a všechny díly utaženy.
 - ⚠ Před použitím grilu odstraňte veškerý obalový materiál a ochrannou fólii.
 - ⚠ Abyste předešli poškození grilu během montáže, ponechte na něm veškerý obalový materiál.

- SK**
- ⚠ Na montáž sú potrebné 2 osoby.
 - ⚠ Gril skladajte na rovnom, plochom a mäkkom povrchu.
 - ⚠ Na montáž nepoužívajte elektrické nástroje.
 - ⚠ Pri montáži alebo premiestňovaní grilu vždy ponechajte poklop zatvorený, pokiaľ nie je uvedené inak.
 - ⚠ Pred prvým použitím grilu skontrolujte, či sú všetky diely zmontované a skrutky plne utiahnuté.
 - ⚠ Predtým, ako začnete gril používať, odstráňte všetok obalový materiál a ochrannú fóliu.
 - ⚠ Všetky obaly ponechajte na mieste, aby ste predišli poškodeniu grilu počas montáže.

- PL**
- ⚠ Do wykonania montażu niezbędne są dwie osoby.
 - ⚠ Montaż grilla należy przeprowadzić na płaskim, równym i miękkim podłożu.
 - ⚠ Do montażu nie używaj narzędzi elektromechanicznych.
 - ⚠ Podczas montażu lub przemieszczania grilla pokrywa powinna zawsze być zamknięta.
 - ⚠ Przed rozpoczęciem użytkowania grilla upewnij się, że nie brakuje żadnej części, a cały osprzęt jest prawidłowo dokręcony.
 - ⚠ Przed rozpoczęciem korzystania z grilla usuń wszystkie materiały opakowaniowe i folię ochronną.
 - ⚠ Zachowaj całe opakowanie, aby zapobiec uszkodzeniu grilla podczas montażu.



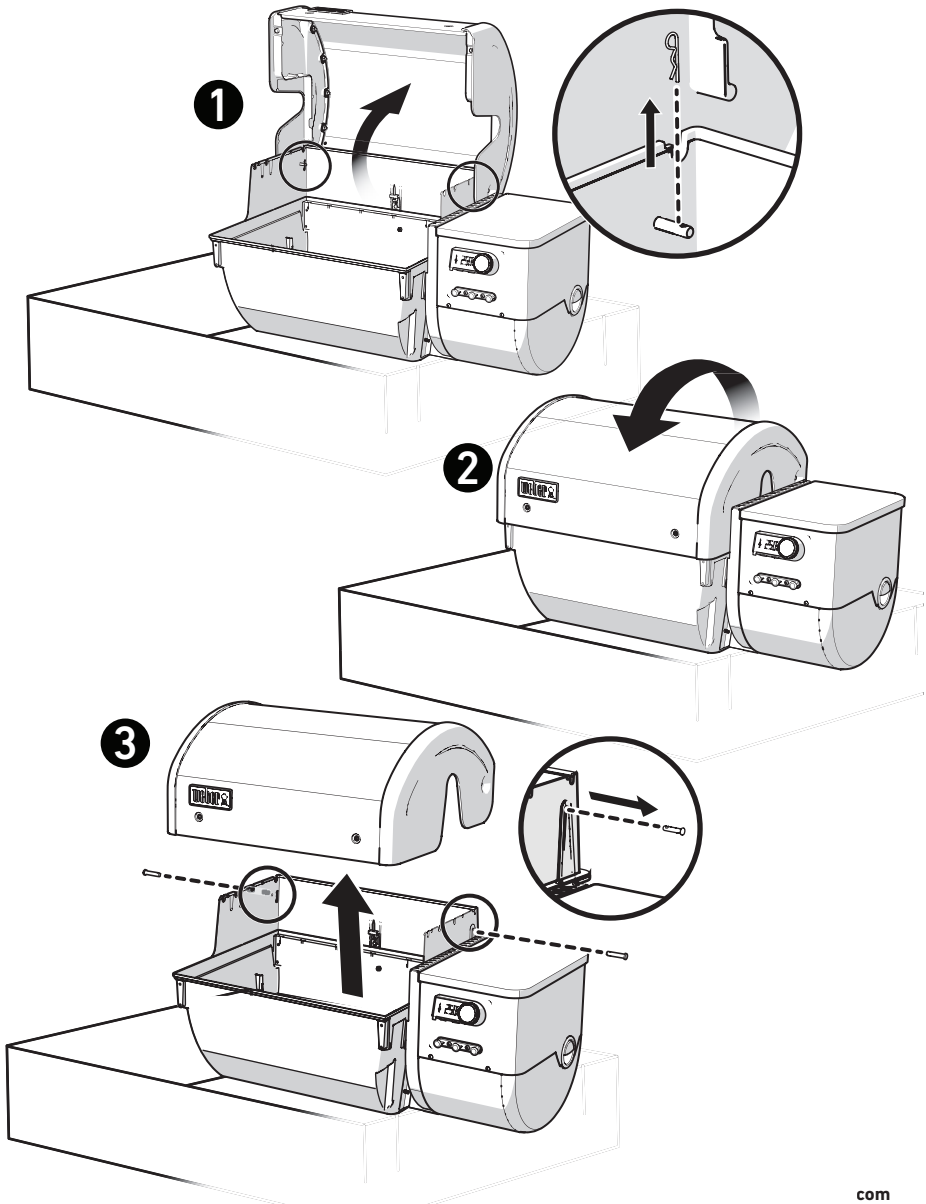
1

Poznámka: K provedení tohoto kroku montáže jsou zapotřebí dvě osoby.

Poznámka: Tento krok montáže musia vykonať dve osoby.

Uwaga: Na tym etapie montażu konieczne są dwie osoby.

- △ Vyměte z grilovací vany dostatek balíků, abyste mohli sejmut poklop, a poté vyměte z grilovací vany všechny zbývající balíky.
- △ Vybete z grilovacej vane dostatok balíkov, aby ste mohli odstrániť poklop, a potom vyberte všetky zvyšné balíky z grilovacej vane.
- △ Wyjmij z komory pieczenia wystarczającą ilość opakowań, aby zdjąć pokrywę, a następnie wyjmij wszystkie pozostałe opakowania z komory pieczenia.



2

Poznámka: K provedení tohoto kroku montáže jsou zapotřebí dvě osoby.

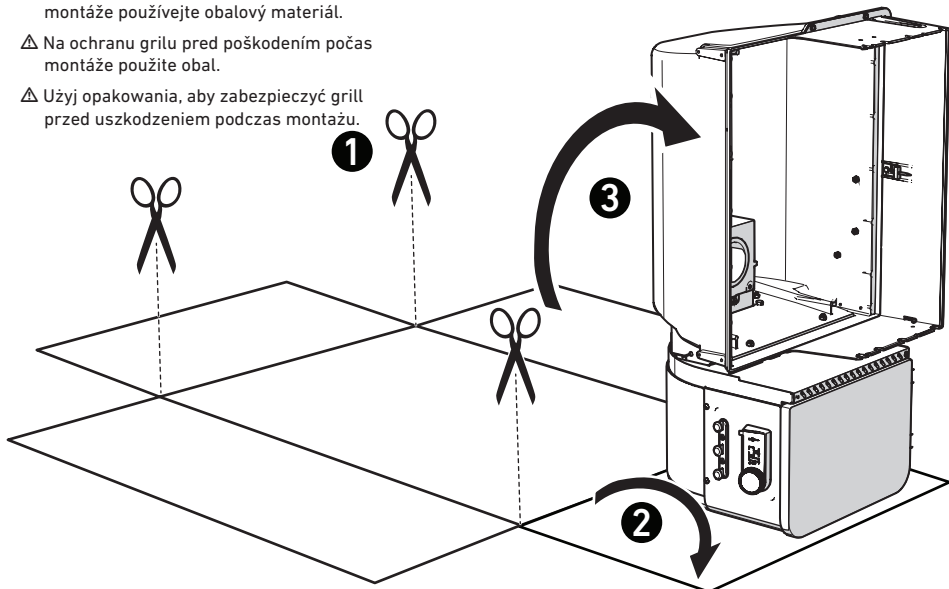
Poznámka: Tento krok montáže musia vykonať dve osoby.

Uwaga: Na tym etapie montażu konieczne są dwie osoby.

△ K ochraně grilu před poškozením během montáže používejte obalový materiál.

△ Na ochranu grilu pred poškodením počas montáže použite obal.

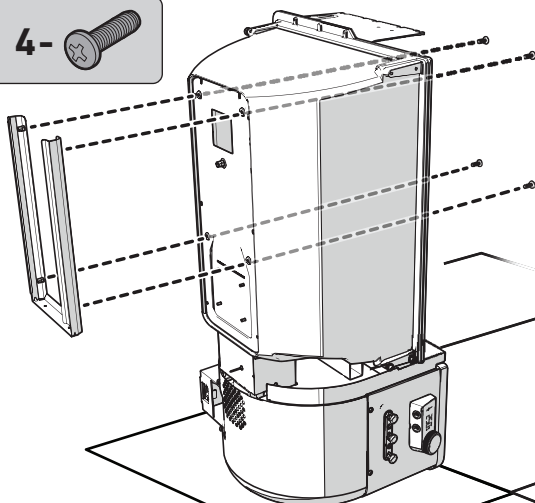
△ Użyj opakowania, aby zabezpieczyć grill przed uszkodzeniem podczas montażu.

**3**

Poznámka: K provedení tohoto kroku montáže jsou zapotřebí dvě osoby.

Poznámka: Tento krok montáže musia vykonať dve osoby.

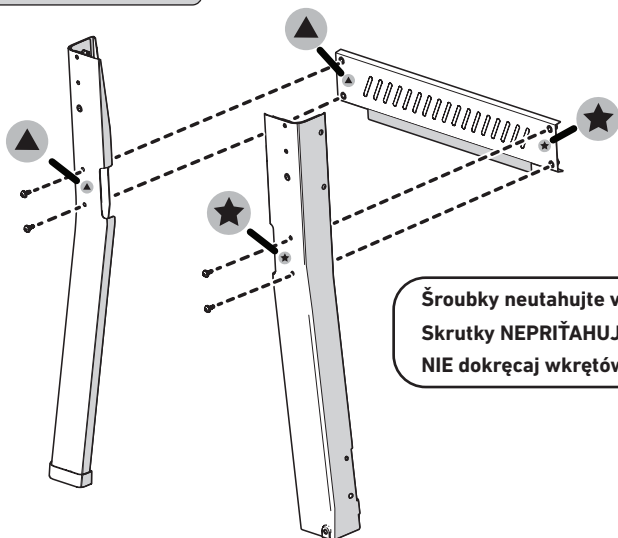
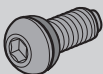
Uwaga: Na tym etapie montażu konieczne są dwie osoby.

**G****4-**

**ÚPLNĚ utáhněte šrouby.
ÚPLNĚ utiahnite skrutky.
CAŁKOWICIE dokręć śruby.**

4**B**

4-



Šroubky neutahujte více, než je nutné.
Skrutky **NEPŘIŤAHUJTE** úplně.
NIE dokręcaj wkrętoń do oporu.

5

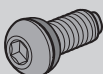
Poznámka: K provedení tohoto kroku montáže jsou zapotřebí dvě osoby.

Poznámka: Tento krok montáže musia vykonať dve osoby.

Uwaga: Na tym etapie montażu konieczne są dwie osoby.

B

4-

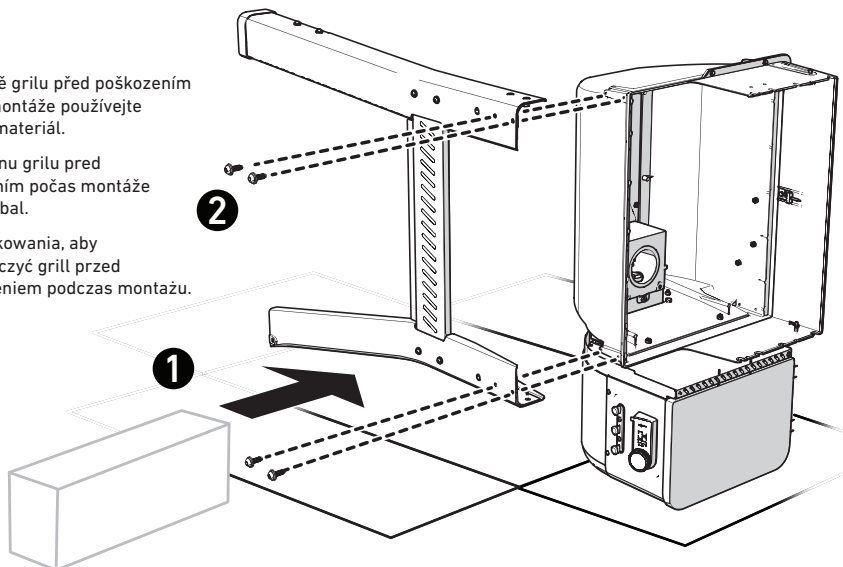


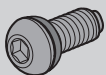
ÚPLNĚ utáhněte šrouby.
ÚPLNE utiahnite skrutky.
CAŁKOWICIE dokręć śruby.

△ K ochraně grilu před poškozením během montáže používejte obalový materiál.

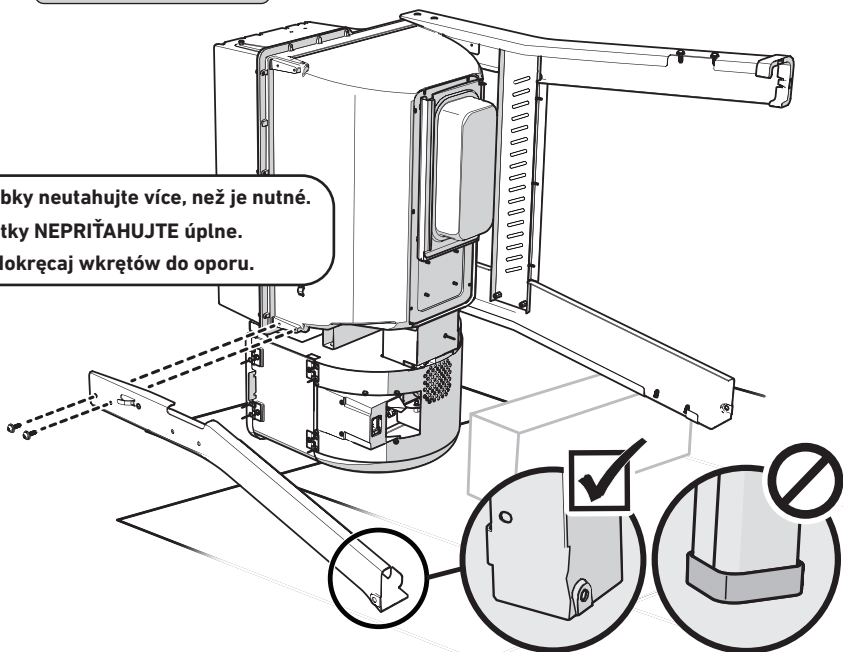
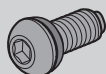
△ Na ochranu grilu pred poškodením počas montáže použite obal.

△ Użyj opakowania, aby zabezpieczyć grill przed uszkodzeniem podczas montażu.

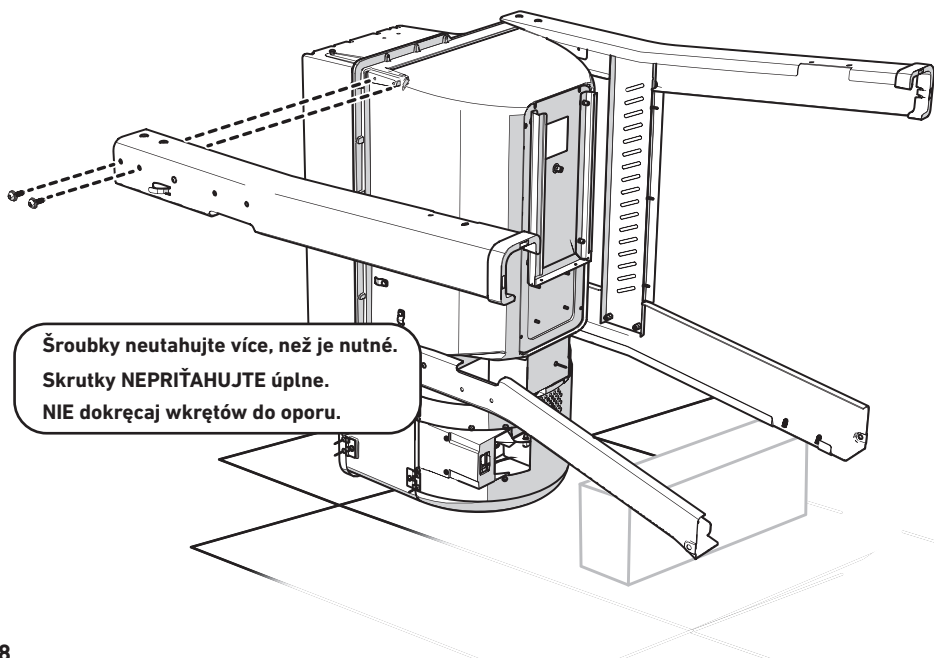


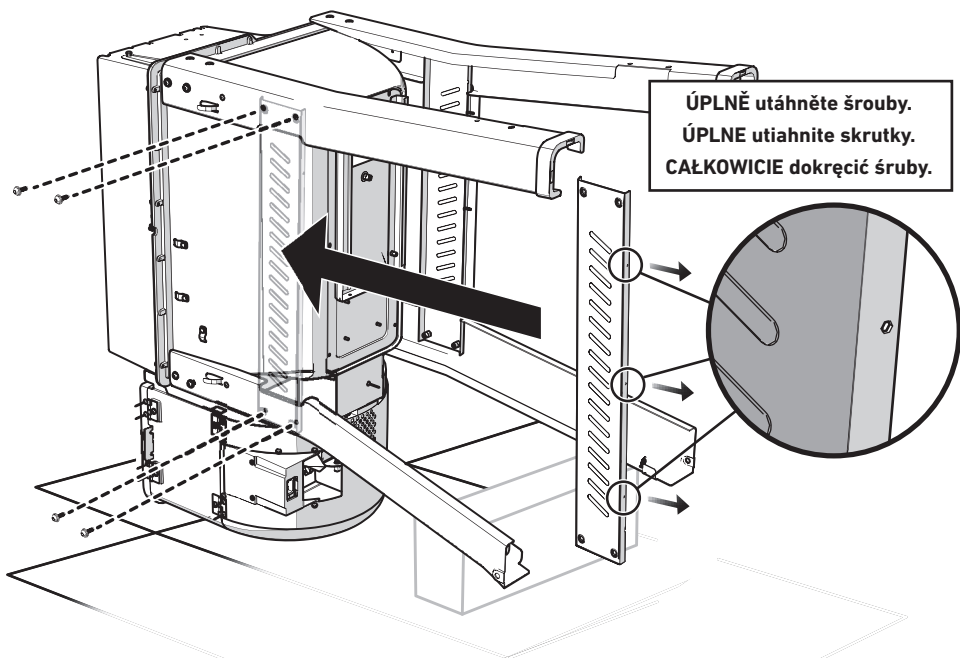
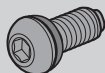
6**B 2-**

Šroubky neutahujte více, než je nutné.
Skrutky **NEPRIŤAHUJTE** úplně.
NIE dokręčaj wkręćów do oporu.

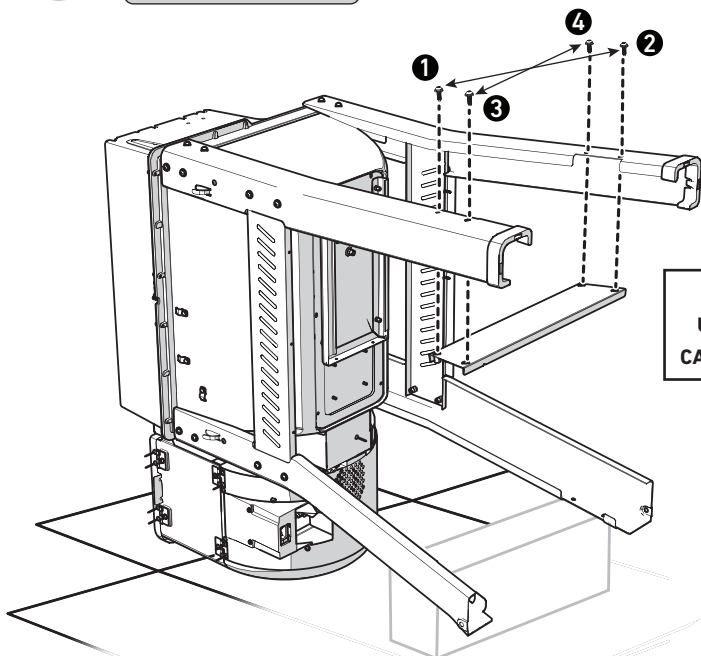
**7****B 2-**

Šroubky neutahujte více, než je nutné.
Skrutky **NEPRIŤAHUJTE** úplně.
NIE dokręčaj wkręćów do oporu.

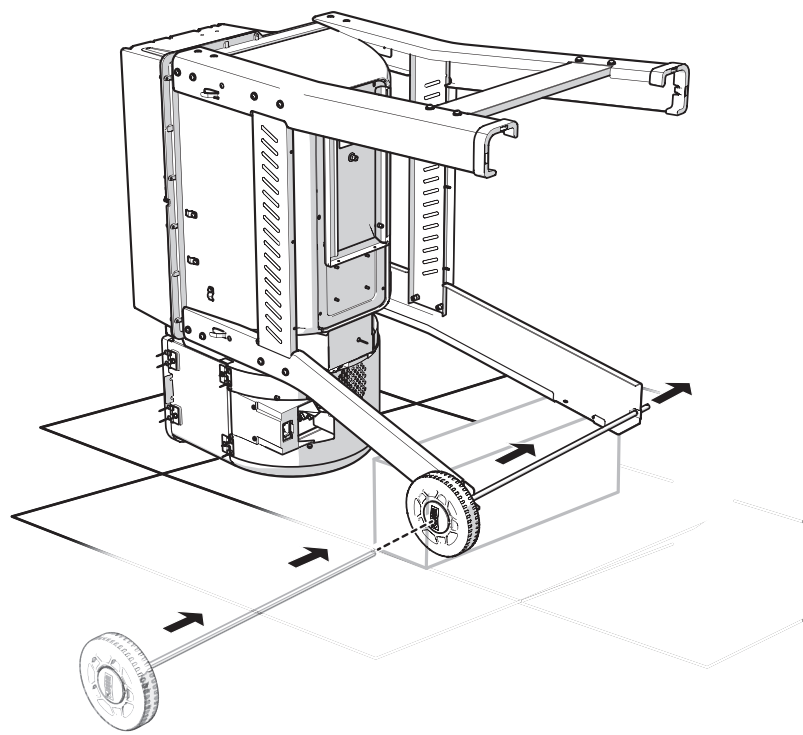
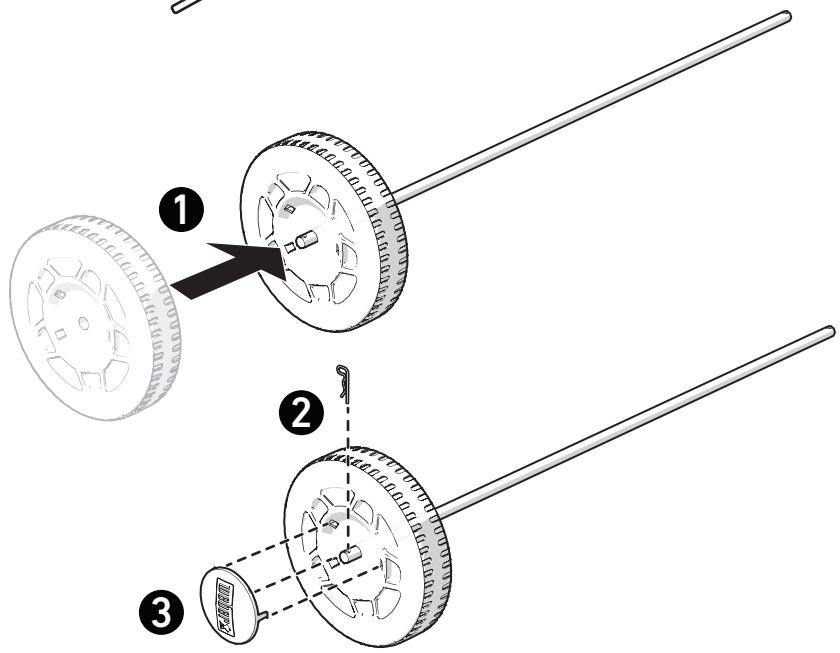
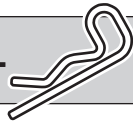


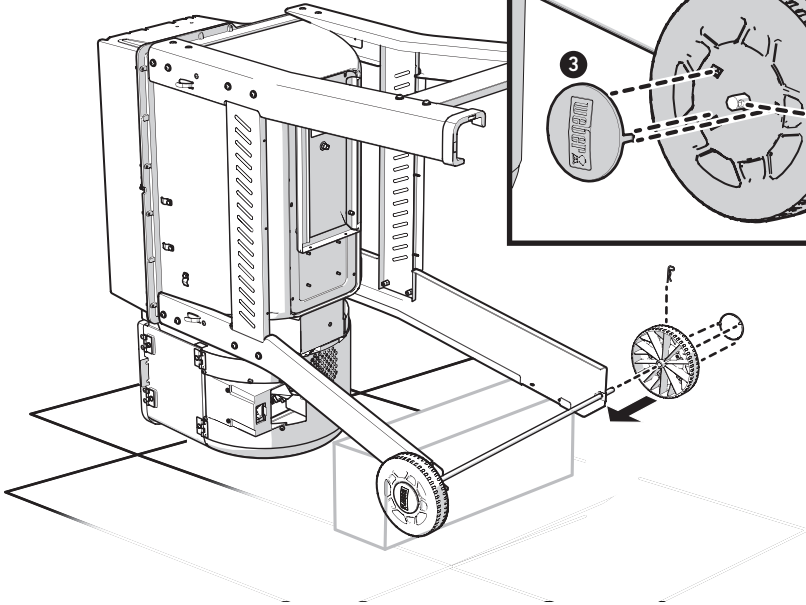
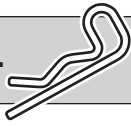
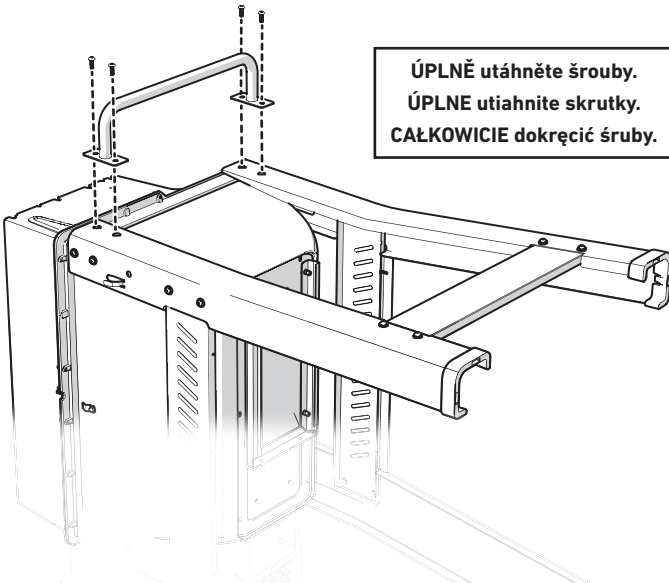
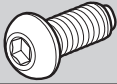
8**B****4-**

**ÚPLNĚ utáhněte šrouby.
ÚPLNE utiahnite skrutky.
CAŁKOWICIE dokręć śruby.**

9**B****4-**

**ÚPLNĚ utáhněte šrouby.
ÚPLNE utiahnite skrutky.
CAŁKOWICIE dokręć śruby.**



11**C****1-****12****D****4-**

**ÚPLNĚ utáhněte šrouby.
ÚPLNĚ utiahnite skrutky.
CAŁKOWICIE dokręć śruby.**

13



Poznámka: K provedení tohoto kroku montáže jsou zapotřebí dvě osoby.

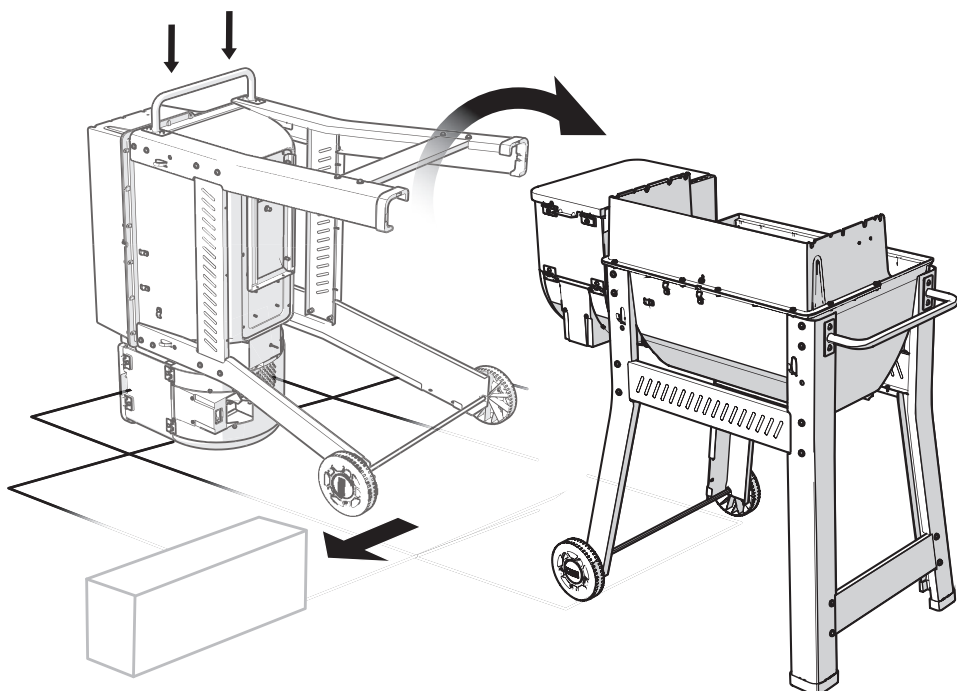
Poznámka: Tento krok montáže musia vykonať dve osoby.

Uwaga: Na tym etapie montażu konieczne są dwie osoby.

• Před zvednutím grilu na výšku zcela utáhněte VŠECHNY šrouby.

• Pred zdvihnutím grilu do vzpriamenej polohy úplne pritiahnite VŠETKY skrutky.

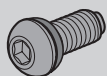
• Przed podniesieniem grilla dokładnie dokręć WSZYSTKIE wkręty.



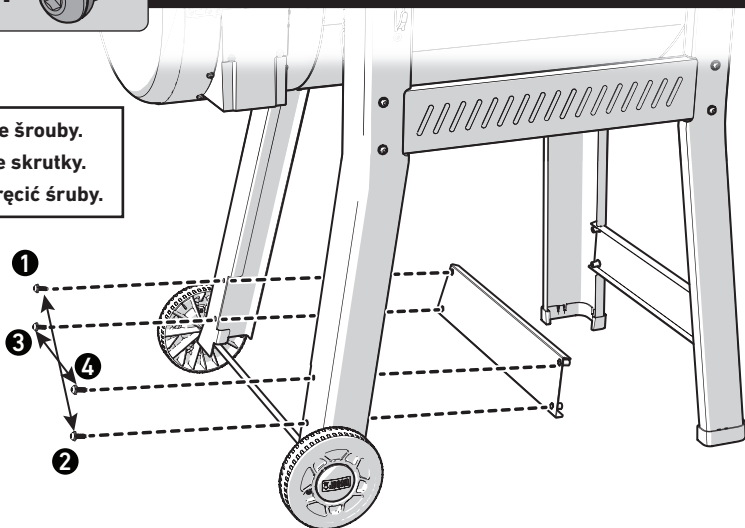
14

B

4-

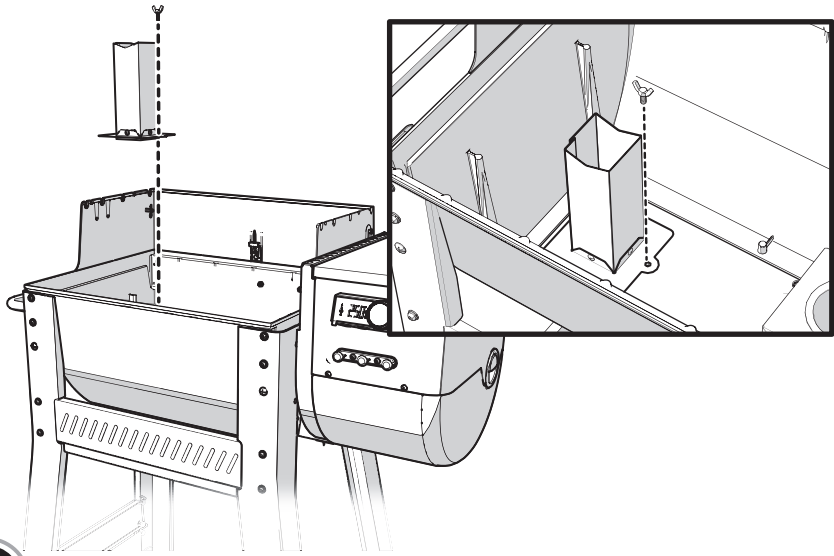


ÚPLNĚ utáhněte šrouby.
ÚPLNE utiahnite skrutky.
CAŁKOWICIE dokręć śruby.

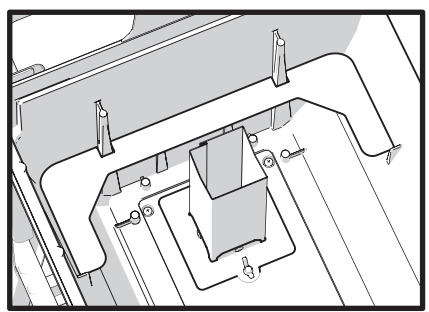
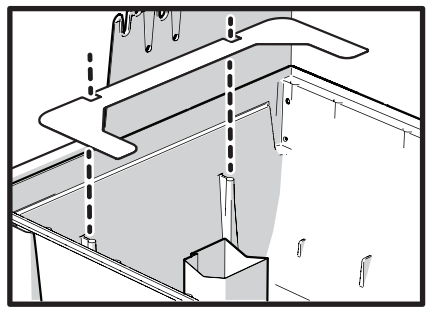
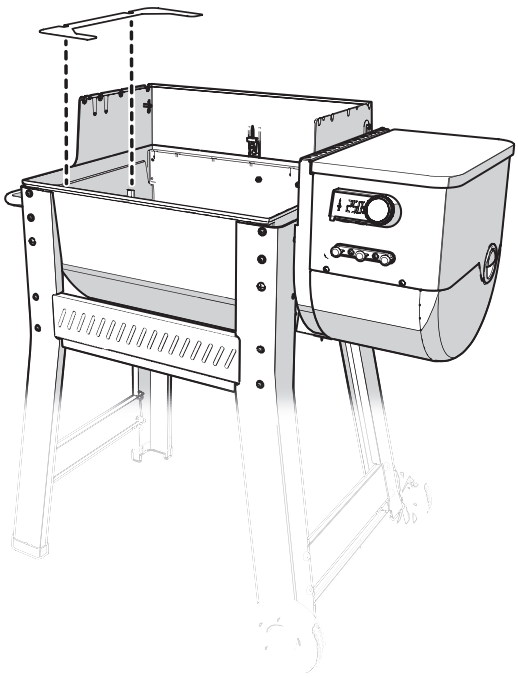


15

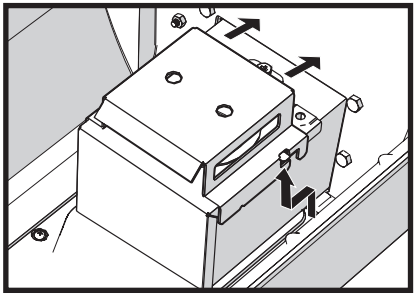
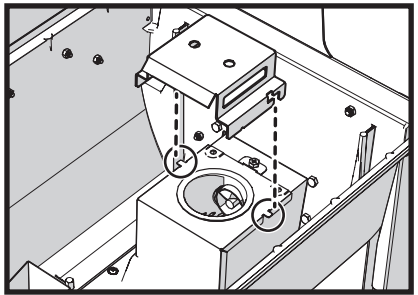
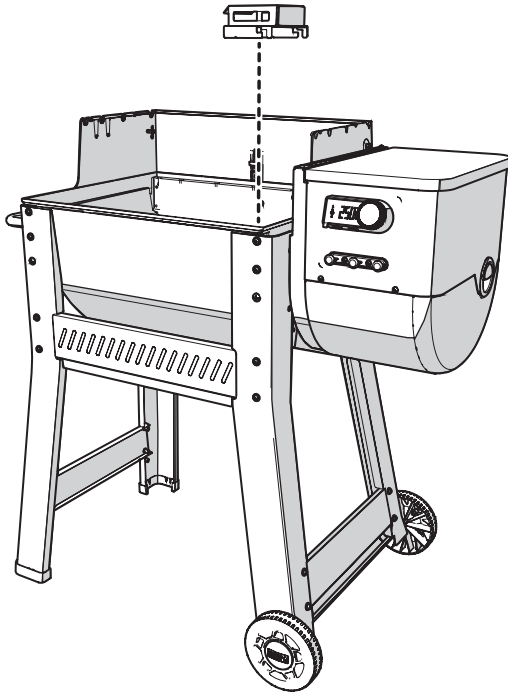
H 1-



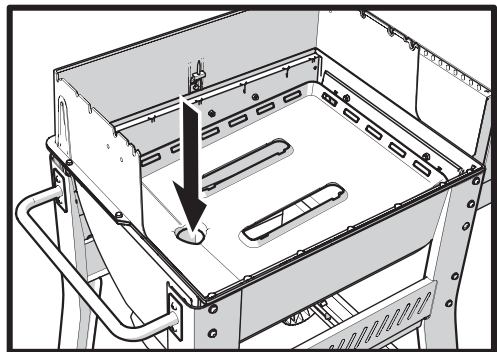
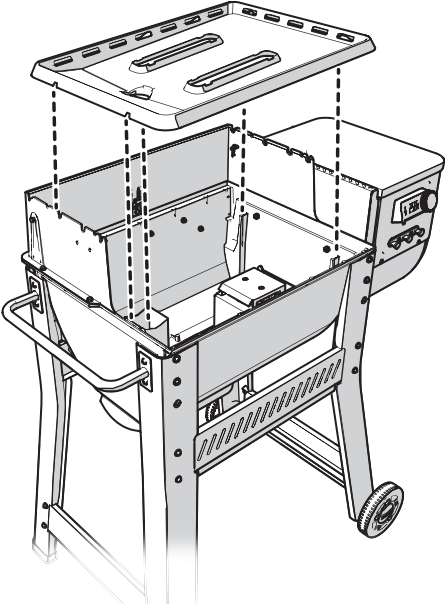
16



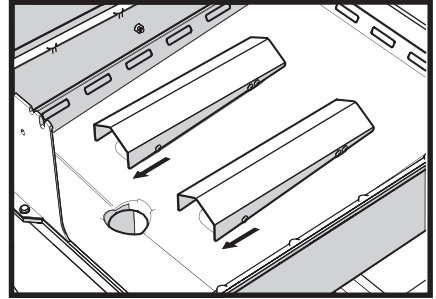
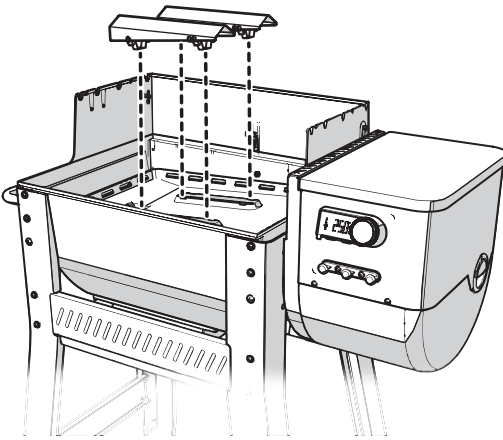
17



18



19



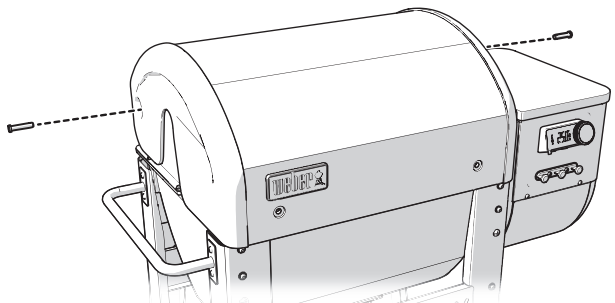
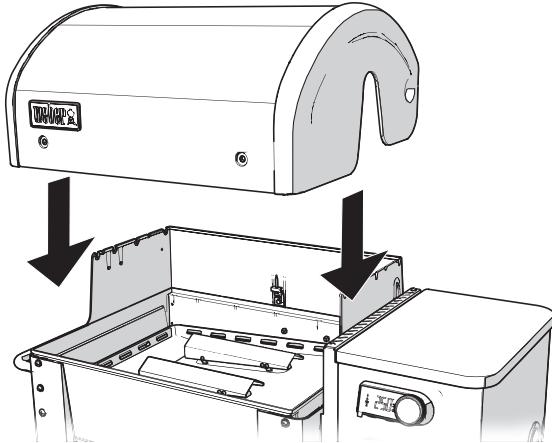
20



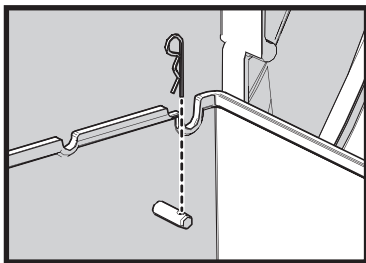
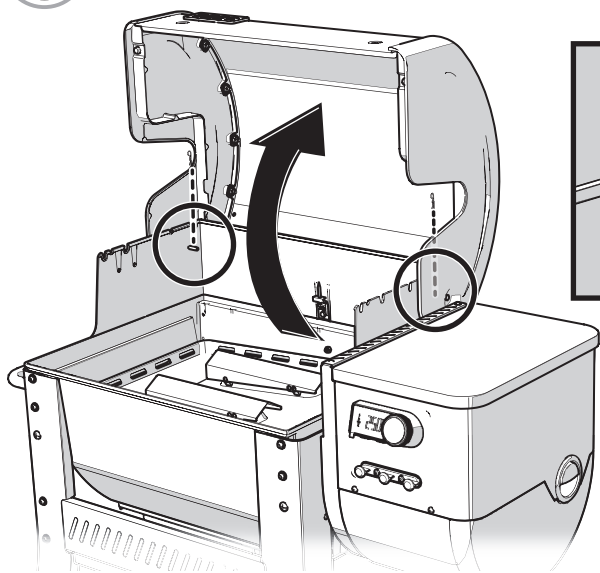
Poznámka: K provedení tohoto kroku montáže jsou zapotřebí dvě osoby.

Poznámka: Tento krok montáže musí vykonat dve osoby.

Uwaga: Na tym etapie montażu konieczne są dwie osoby.



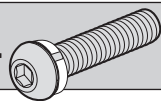
21



22

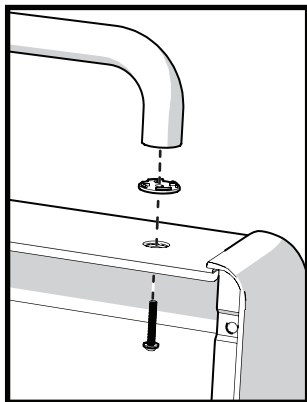
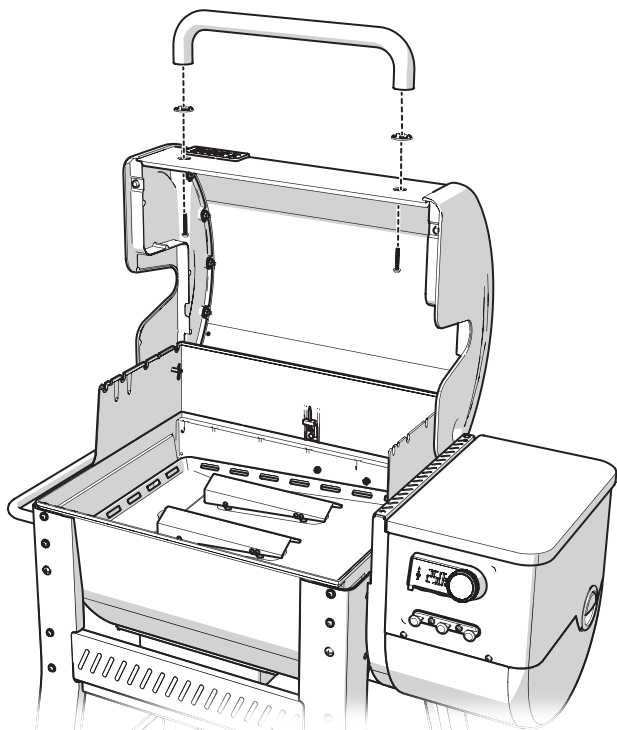
E

2-



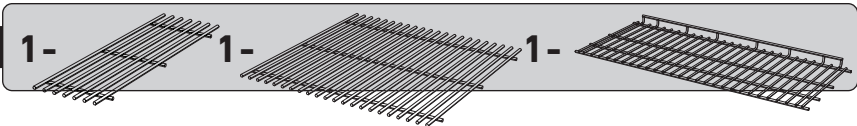
F

2-

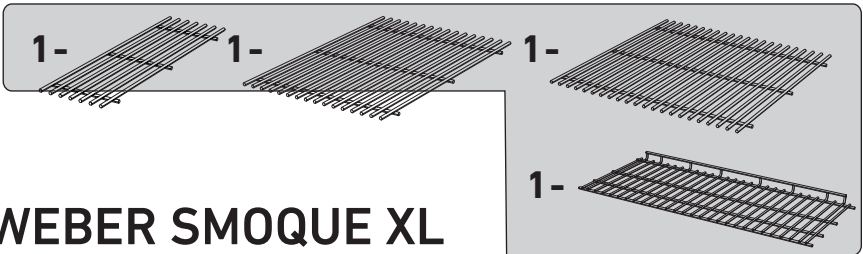
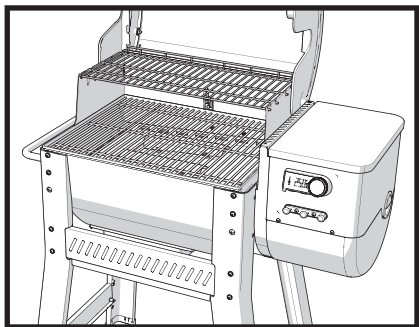
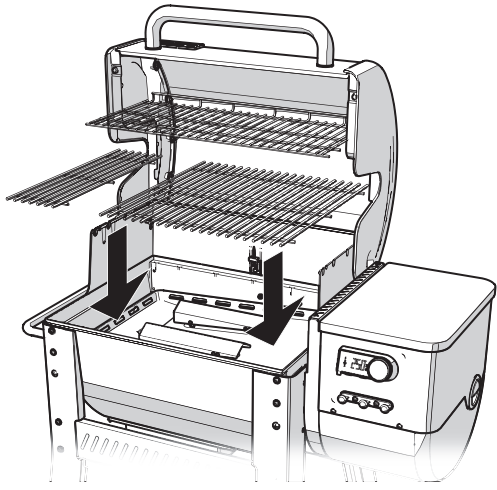


ÚPLNĚ utáhněte šrouby.
 ÚPLNE utiahnite skrutky.
 CAŁKOWICIE dokręć śruby.

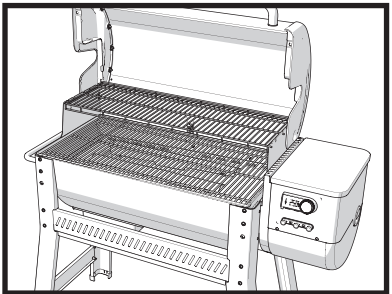
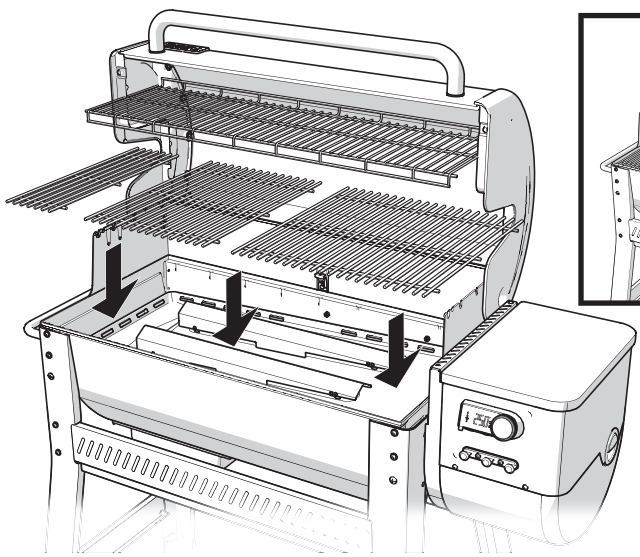
23



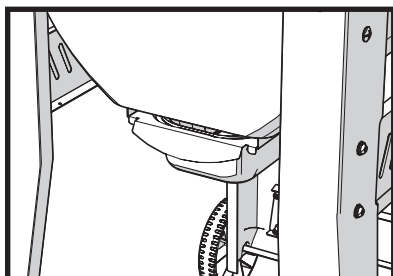
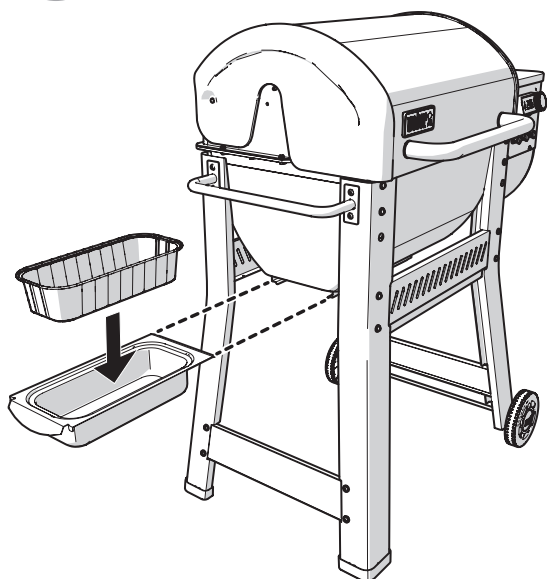
WEBER SMOQUE



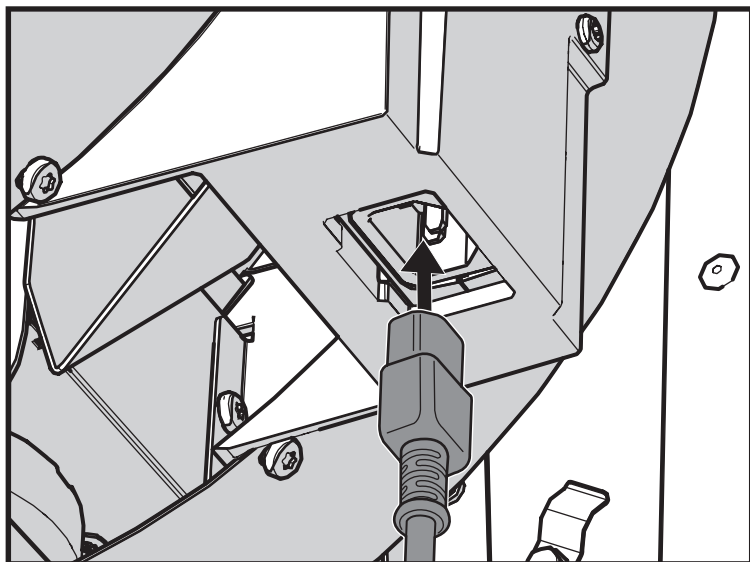
WEBER SMOQUE XL

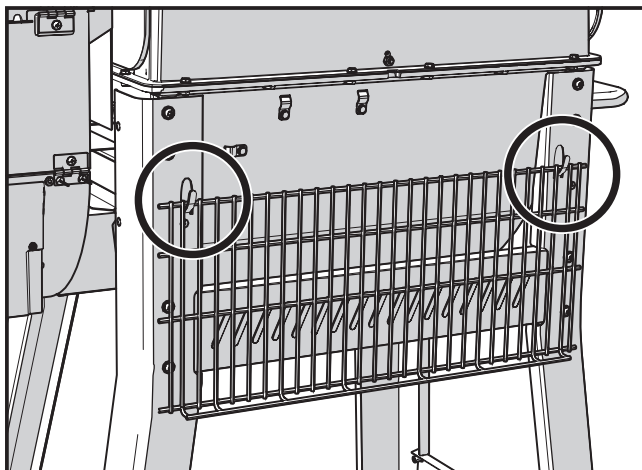


24



25



26**27**

- Před spuštěním grilu se ujistěte se, že jsou všechny součástky správně sestavené a všechny šroubky utažené.
- Pred prvým použitím grilu skontrolujte, či sú všetky diely zmontované a skrutky plne utiahnuté.
- Przed rozpoczęciem użytkowania grilla upewnij się, że nie brakuje żadnej części, a cały osprzęt jest prawidłowo dokręcony.

CS Naskenujte QR kód a stáhněte si aplikaci WEBER CONNECT.

Pokud chcete plně aktivovat a aktualizovat nový LCD ovladač WEBER CONNECT, musíte si nejprve stáhnout aplikaci WEBER CONNECT.

Po stažení, připojení a registraci budete dostávat:

- Upozornění na potřebu obracení a možnost podávání pokrmu
- Odpočítávání do konce přípravy pokrmu
- Vlastní nastavení upozornění na stupeň propečení pokrmu
- Podrobný průvodce pro grilování

SK Naskenujte QR kód a stiahnite si aplikáciu WEBER CONNECT.

Ak chcete úplne aktivovať a aktualizovať svoj nový digitálny LCD ovládač WEBER CONNECT, je dôležité si najskôr stiahnuť aplikáciu WEBER CONNECT.

Stiahnite si, pripojte sa a zaregistrujte, aby ste dostávali:

- Upozornenia na obracanie a servírovanie
- Odpočítavanie doby prípravy jedla
- Vlastné upozornenia na to, kedy je dosiahnutá požadovaná prepečenosť
- Asistent grilovania krok za krokom

PL Zeskanuj kod QR, aby pobrać aplikację WEBER CONNECT.

Aby aktywować i zaktualizować sterownik ekranu LCD urządzenia WEBER CONNECT, należy najpierw pobrać aplikację WEBER CONNECT.

Pobierz, nawiąź połączenie i dokonaj rejestracji, aby uzyskać:

- Wskazania momentów przewracania i podawania
- Odliczanie czasu do końca przyrządzenia
- Spersonalizowane powiadomienia o stopniu wypieczenia
- Pomoc w grillowaniu krok po kroku



WEBER-STEPHEN PRODUCTS LLC
www.weber.com